

卒業印鑑申込書

受付 No.

受付者

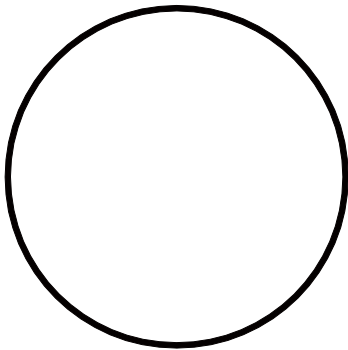
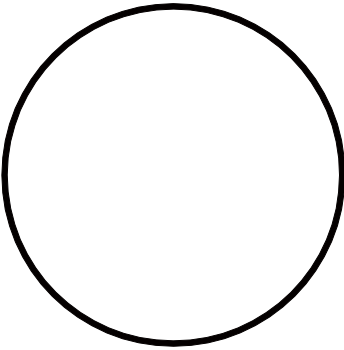
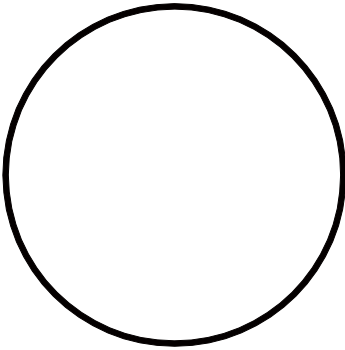
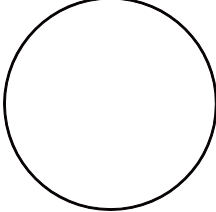
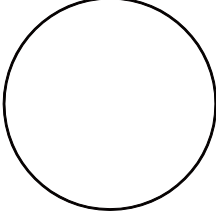
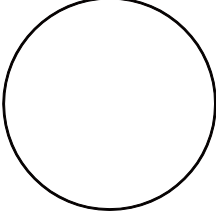
下記にご記入頂き、生協までご返送ください。

愛知大学生協同組合 御中

私は大学生協オリジナル「卒業記念印鑑」を申し込みます。

申込者氏名		希望送り先	〒
学籍番号			
携帯電話			
ご父母氏名		ご実家住所	〒
ご実家電話			
印鑑セットケースの希望色 (紺 ・ ワインレッド)		ネームペンの希望色 (ホワイト ・ ワインレッド ・ ダークブルー)	
お支払方法 (返還される出資金23,000円を利用 ・ 現金にてお支払い)			

※返還される出資金を利用される方は、必ず別紙「生協脱退通知 出資金返還申込書」もあわせてご送付ください。
 ※印鑑セットケースの希望色でワインレッドをご指定いただきますと、「愛知大学卒業記念」の文字は入りません。ご家族の方の申込でご選択ください。

実印(径15mm×長さ60mm)	銀行印(径12mm×長さ60mm)	認印(径10.5mm×長さ60mm)
書体: 印相体 ・ 篆書体 ・ 古印体	書体: 印相体 ・ 篆書体 ・ 古印体	書体: 印相体 ・ 篆書体 ・ 古印体
		
記入例 	記入例 	記入例 

- 実印・銀行印・認印それぞれに、上記の三つの書体(印相体・篆書体・古印体)よりお選びください。上記書体欄に○印をつけて下さい。書体の見本は別紙カラーチラシをご覧ください。実印・銀行印・認印それぞれ書体を変更できます。実印・銀行印は印相体か篆書体、認印は誰でも読める古印体をお勧めします。
- ネームペンの印面は、姓のみで楷書体となります。本体の色は3色からお選びください。
- 上記の記入例のように、上記の○枠内に、彫刻する文字を楷書体ではっきりとご記入下さい。
- ※ 女性の方は「実印」を下の名前だけで作られる方も多いようです。姓・名どちらのみでも作製は可能です。
- ※ 男性の方は「実印」はフルネームが標準です。
- ※ 「銀行印」は姓のみ、もしくは名のみとなります。